

IS 3360

DALI-2 APC - plafondbouw rond
 EAN 4007841 080631
 art.nr. 080631



infrared sensor
360°



max. 20 m



IP20



2 - 1000 lux



5 sec - 15 min



manual override



ideaal 2,5 - 4 m

Teach

Teach mode



energy saving

5 years

manufacturer's
warranty steinel-
professional.de/
garantie

Funcatiebeschrijving

Hoger, verder, sneller! Infrarood-Aanwezigheidsmelder IS 3360 voor buiten en binnen, ideaal voor het bewaken van hoge ruimtes en grote oppervlakken zoals parkeergarages, max. 4 m montagehoogte, 360° registratiehoek, reikwijdte max. 20 m (tangentiaal). Verkrijgbaar in ronde en rechthoekige opbouw- en inbouwuitvoering.

Technische gegevens

Afmetingen (Ø x H)	124 x 121 mm
Met bewegingsmelder	Ja
Fabrieksgarantie	5 jaar
Instellingen via	Afstandsbediening, Potentiometers, Smart Remote
Met afstandsbediening	Nee
Variant	DALI-2 APC - plafondbouw rond
VPE1, EAN	4007841080631
Uitvoering	Bewegingsmelder en Aanwezigheidsmelder
Toepassing, plaats	Binnen
Toepassing, ruimte	produktie, verblijfsruimte, omkleedruimte, functionele ruimte / bergkamer, sporthal, Receptie / lobby, trappenhuis, WC / wasruimte, parkeergarage, magazijn, Binnen
kleur	wit
Kleur, RAL	9003
Incl. hoekwandhouder	Nee

Optimale montagehoogte	2,8 m
Registratiehoek	360 °
Openingshoek	180 °
Onderkruipbescherming	Ja
verkleining van de registratiehoek per segment mogelijk	Ja
Elektronische instelling	Nee
Mechanische instelling	Nee
Reikwijdte radiaal	Ø 8 m (50 m ²)
Reikwijdte tangentiaal	Ø 40 m (1257 m ²)
Reikwijdte aanwezigheid	Ø 3 m (7 m ²)
schakelzones	1416 schakelzones
Funcities	Normaal- / testbedrijf, Handmatig ON / ON-OFF, Regeling constante verlichting ON/OFF
Schemerinstelling	2 - 1000 lx
Tijdstelling	5 s - 15 Min.
basislichtfunctie	Ja

IS 3360

DALI-2 APC - plafondinbouw rond
 EAN 4007841 080631
 art.nr. 080631



Technische gegevens

Montageplaats	plafond	Basislichtfunctie tijd	1-30 min., de hele nacht
Montage	Plafondinbouw, Plafond	Hoofdlicht instelbaar	50 - 100 %
Bescherming	IP20	Schemerinstelling Teach	Ja
Omgevingstemperatuur	van -20 tot 50 °C	Regeling constant licht	Ja
Materiaal	kunststof	Koppeling	Ja
Stroomtoevoer	220 – 240 V / 50 – 60 Hz	Soort koppeling	Master/slave
Steuerausgang, Dali	Broadcast 1x30 elektronische voorschakelapparaten	Koppeling via	Kabel
Technologie, sensoren	passief infrarood, Lichtsensor	Product categorie	Aanwezigheidsmelder
Montagehoogte	2,50 – 4,00 m		
Montagehoogte max.	4,00 m		

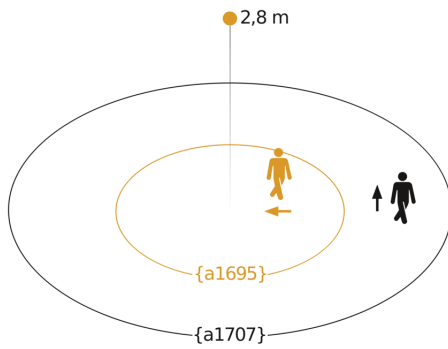
Toebehoren

EAN 4007841 009151	Afstandsbediening Smart Remote
EAN 4007841 559410	Service-afstandsbediening RC8
EAN 4007841 592806	Gebruikers-afstandsbediening RC5
EAN 4007841 056742	Zwart paneel voor IR sensoren

IS 3360

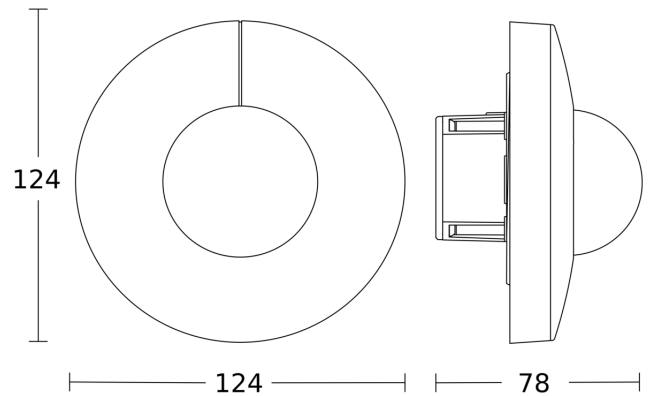
DALI-2 APC - plafondinbouw rond
EAN 4007841 080631
art.nr. 080631

Registratiebereik

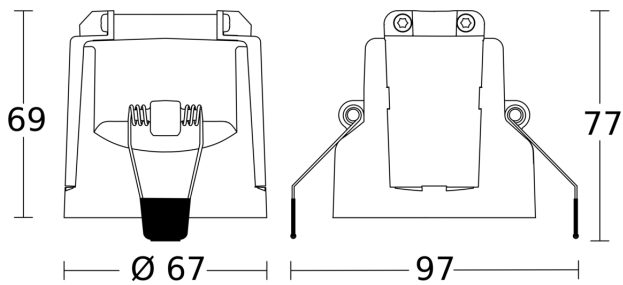


Mogelijke montagehoogte: 2,50 m - 4,00 m
Oranje: radiaal
Zwart: tangentiaal

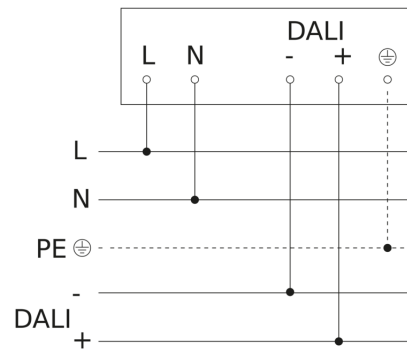
Maten 1



Maten 2



aansluitschema Master



IS 3360

DALI-2 APC - plafondbinbouw rond
EAN 4007841 080631
art.nr. 080631

aansluitschema voor DALI-2 APC met DALI-2 IPD

